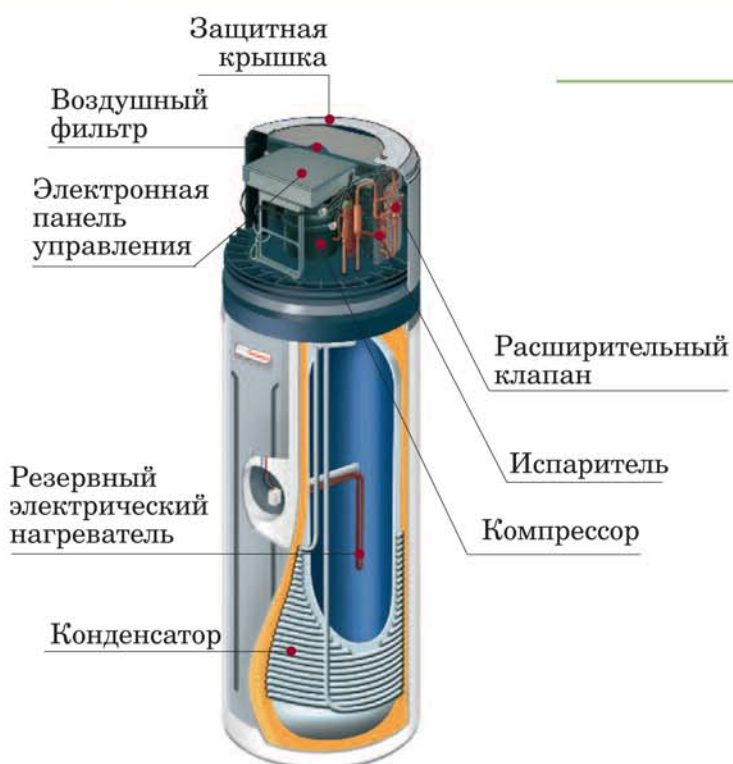


ВОДОНАГРЕВАТЕЛЬ С ТЕПЛОНАСОСОМ

Дунарас 2

ВОДОНАГРЕВАТЕЛЬ
С ТЕПЛОНАСОСОМ

- До 80%* экономии электричества
- Сокращение выброса газов с парниковым эффектом в 3 – 10 раз**
- Обеспечивает потребности в воде для всей семьи



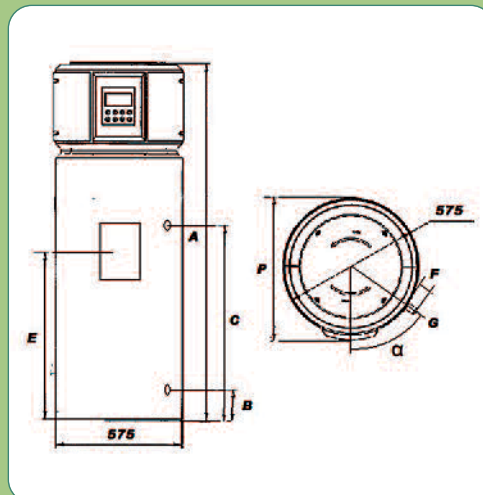
Дунарас 2

ВОДОНАГРЕВАТЕЛЬ С ТЕПЛОНАСОСОМ



Размеры

	200 л
A	1580
P	568
B	680
C	980
F	45
G	3/4 "
α	70°



Технические характеристики

Характеристики		200 л
Размеры	mm	1580 x 552 x 568
Вес без воды	кг	93
Объём бака согласно DIN 4753	л	190
Расчётное давление воды	бар	8
Электрическое соединение (вольтаж/частота)		230 V~ / 50 Hz
Общая максимальная потребляемая мощность прибора	W	2200
Средняя потребляемая мощность теплонасоса	W	400
Потребляемая мощность электронагревателя	W	2200
Диапазон нагрева воды теплонасосом	°C	от 38 до 65°C
Диапазон температур для использования теплонасоса	°C	от +7 до 43°C
Диапазон температур для использования электронагревателя	°C	от -15°C
Интенсивность потока разрежения	м3/ч	350
Акустическое давление на 1м	dB (A)	48
Хладагент		R 134 a (0,85 кг/2,7 mPa)
Производительность		
К.П.Д. по EN 255-3*		3,5
Время нагрева теплонасосом от 15 до 45°C по EN 255-3*	ч	4 ч 15
Время нагрева электронагревателем (15-65°C)	ч	3 ч 01

* При температуре воды от 15°C до 51°C, поступлении воздуха 15°C, влажности 70%.

CE